



דודו. 050-2101040 אריק. 050-5443488

פקס - 03-9086247 משרד 03-6473417

Email: info@yd-fence.co.il

www.edgesafety.co.il

א.ל. הבטיחות בקצה בע"מ

הינה חברה העוסקת במתן פתרונות מודולרים לענף הבניה והתשתיות, כגון:

- מערכות הגנה למרפסות - מחסומי קצה
- מערכות הגנה לפיר מעלית
- מעקות לחדרי מדרגות וסגירת פתחים
- גדר ניידת מחסומי הולכי רגל ואבזירים
- מעבר בטוח - מערכת הגנה להולכי רגל

מערכות אלו נועדו לשימוש חוזר וכתוצאה מכך להפחתת זיהום סביבתי.

מוצרי החברה עומדים בתקנים האירופאים המחמירים.

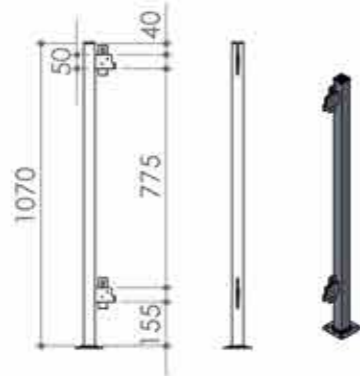
פתרונות החברה מיועדים ליצירת אזורים מאובטחים הן לעובדים והן לציבור ונועדו לעבודה בסביבה בטוחה ולצמצום הסכנות היומיות להן נחשפים העובדים באתרי הבניה. שירותי החברה כוללים:

- צוות מומחים מקצועי הנותן הכוונה ויעוץ פרטני להתקנת המערכות אלו
- הדרכת עובדי האתר והחברה
- ביקורות על התקנת המערכות
- שינוע - הובלה לכול אזורי הארץ





עמוד התקנה עלית



OZKBP1

מפרט טכני:

- גובה: 1070 מ"מ
 - פרופיל: 40X40 מ"מ
 - עובי דופן: 1.5 מ"מ
 - שני תפסני נעילה
 - עשוי מתכת מגולוונת
 - מחובר באמצעות ברגי עיגון לבטון
- יתרונות המוצר:
 תופסנים מהירים לנעילה ולפתיחה של המחסום.



ניתן להזמין במבחר צבעים

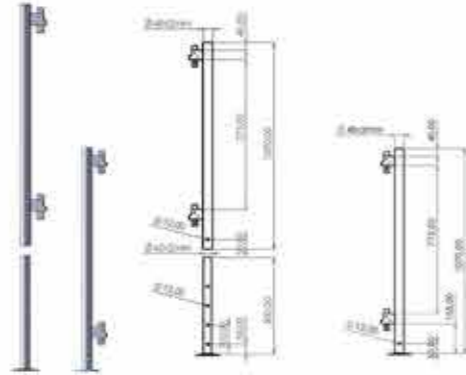


■ ציפוי אבקה אלקטרוסטטית בתנור ■ מבנה מסגרת יציב ■ סף תחתון - 150 מ"מ מהרצפה

ניתן למתג בלוגו חברה וצבע לבחירה



עמוד התקנה עלית מתכוונן



OZKBP2

מפרט טכני:

- גובה: 1070-1400 מ"מ
 - צינור חיצוני: 48 מ"מ Ø
 - צינור פנימי: 42 מ"מ Ø
 - עובי דופן: 1.5 מ"מ
 - שני תפסני נעילה
 - עשוי מתכת מגולוונת
 - מחובר באמצעות ברגי עיגון לבטון
- יתרונות המוצר:
 עמוד מתכוונן הניתן להגבהה לפי צורך תופסנים מהירים לנעילה ולפתיחה של המחסום.

מחסום קצה מפרט טכני OZKB

מק"ט	צפיפות רשת	עובי חוט רשת	גובה	אורך
OZKB2500	75X150 מ"מ	4.2 מ"מ	1060 מ"מ	2500 מ"מ
OZKB2000	75X150 מ"מ	4.2 מ"מ	1060 מ"מ	2000 מ"מ
OZKB1500	75X150 מ"מ	4.2 מ"מ	1060 מ"מ	1500 מ"מ
OZKB1250	75X150 מ"מ	4.2 מ"מ	1060 מ"מ	1250 מ"מ
OZKB1000	75X150 מ"מ	4.2 מ"מ	1060 מ"מ	1000 מ"מ

* ניתן להזמין במידות מיוחדות

מחסום להגנת קצה - המשמש לאבטחה מקסימלית ולמניעת נפילת חפצים. המחסום משמש לאבטחת קצוות הבניין פתחים ואזורים בהם קיימת סכנת נפילה מגובה. המחסום עומד בתקן אירופאי EN13374



עמוד מלחציים



OZKBP6

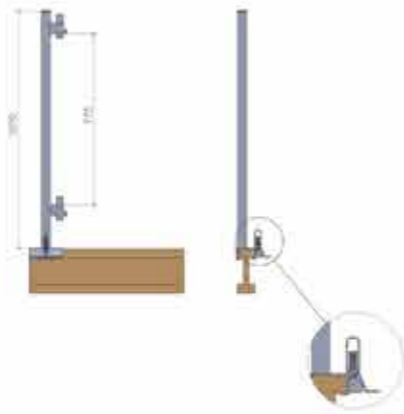
מפרט טכני:

- גובה: 1350 מ"מ
 - פרופיל: 40X40 מ"מ
 - עובי דופן: 1.5 מ"מ
 - שני תפסני נעילה
 - עשוי מתכת מגולוונת
- יתרונות המוצר:
 ניתן להתקנה ופירוק מהירים ע"י מוט הברגה ללא קידוח.





רגל דוקה



OZKBP7

מפרט טכני:

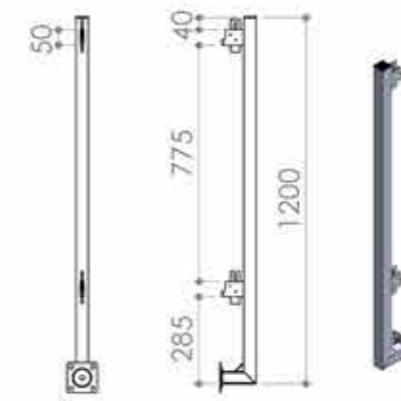
- גובה: 1070 מ"מ
 - פרופיל: 40/40 מ"מ
 - עובי דופן: 1.5 מ"מ
 - שני תפסני נעילה
 - עשוי מתכת מגולוונת
 - מחובר באמצעות מנגנון הידוק
- יתרונות המוצר:
ניתן להתקנה על עץ דוקה תופסנים מהירים לנעילה ופתיחה של המחסום.

OZKBP3

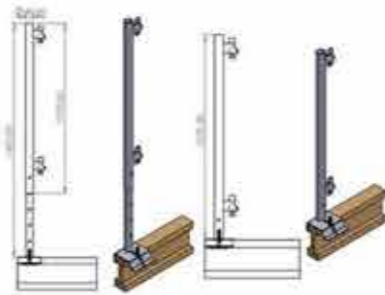
מפרט טכני:

- גובה: 1200 מ"מ
 - פרופיל: 40X40 מ"מ
 - עובי דופן: 1.5 מ"מ
 - שני תפסני נעילה
 - עשוי מתכת מגולוונת
 - מחובר באמצעות ברגי עיגון לבטון
- יתרונות המוצר:
ניתן להתקנה חיצונית תופסנים מהירים לנעילה ופתיחה של המחסום.

עמוד התקנה צידי חיצוני



רגל דוקה מתכווננת



OZKBP8

מפרט טכני:

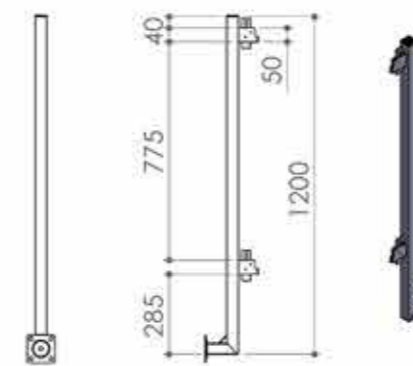
- גובה: 1070-1400 מ"מ
 - צינור חיצוני: 48 מ"מ Ø
 - צינור פנימי: 42 מ"מ Ø
 - עובי דופן: 1.5 מ"מ
 - שני תפסני נעילה
 - עשוי מתכת מגולוונת
 - מחובר באמצעות מנגנון הידוק
- יתרונות המוצר:
עמוד מתכוון ניתן להגברת המעקה לפי צורך.

OZKBP4

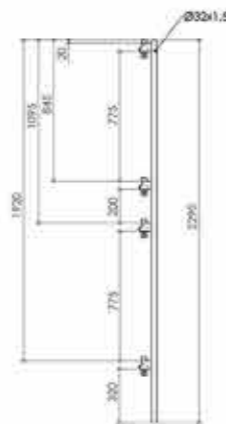
מפרט טכני:

- גובה: 1200 מ"מ
 - פרופיל: 40X40 מ"מ
 - עובי דופן: 1.5 מ"מ
 - שני תפסני נעילה
 - עשוי מתכת מגולוונת
 - מחובר באמצעות ברגי עיגון לבטון
- יתרונות המוצר:
ניתן להתקנה פנימית תופסנים מהירים לנעילה ופתיחה של המחסום.

עמוד התקנה צידי פנימי



עמוד למחסום קצה



OZKBP9

מפרט טכני:

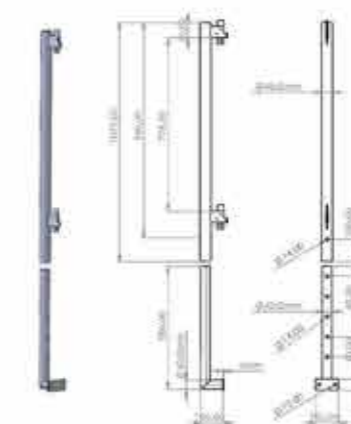
- גובה: 2290 מ"מ
 - צינור: 32 מ"מ Ø
 - עובי דופן: 1.5 מ"מ
 - ארבעה תפסני נעילה
 - עשוי מתכת מגולוונת
 - מותקן על בסיס בטון משקל 25 ק"ג
- יתרונות המוצר:
ניתן להתקנה ופירוק מהירים לגידור זמני של אתר העבודה.

OZKBP5

מפרט טכני:

- גובה: 1070-1400 מ"מ
 - צינור חיצוני: 48 מ"מ Ø
 - צינור פנימי: 42 מ"מ Ø
 - עובי דופן: 1.5 מ"מ
 - שני תפסני נעילה
 - עשוי מתכת מגולוונת
 - מחובר באמצעות ברגי עיגון לבטון
- יתרונות המוצר:
עמוד מתכוון ניתן להגברת והתקנה פנימי וחיצונית תופסנים מהירים לנעילה ולפתיחה של המחסום.

עמוד התקנה צידי מתכוון





1 מחסום קצה

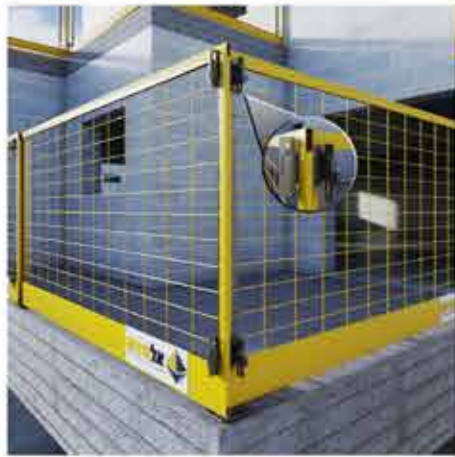
2 מעבר בטוח
מערכת הגנה להולכי רגל

3 גדר ניידת

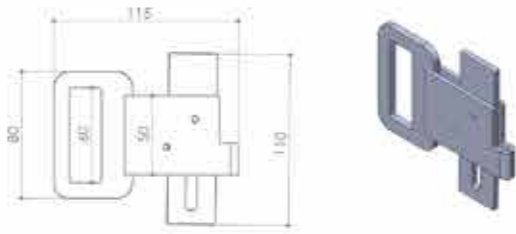
4 שער הולכי רגל

5 מוט מתכוונן לסגירת פתחים

6 מתקן הרמה
מנשא לעמודי מחסום



מתאם פינה



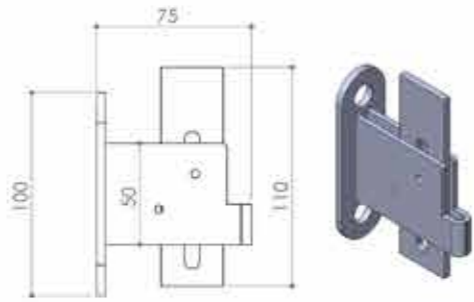
OZKA1

מפרט טכני:

- עובי דופן: 4 מ"מ
 - עשוי מתכת מגולוונת
 - מחובר לעמודי מחסום
- יתרונות המוצר:
חוסך עמוד מחסום, יוצר פינות.



מתאם קיר



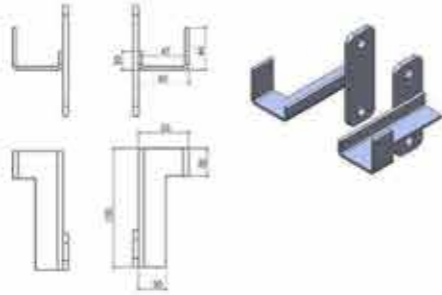
OZKA2

מפרט טכני:

- עובי דופן: 4 מ"מ
 - עשוי מתכת מגולוונת
 - משמש לתליית מחסומים
 - משמש לתליית מוטות מתכוננים
- על הקיר
יתרונות המוצר:
ניתן לפירוק מהיר.



מתאם חיצוני



OZKA3

מפרט טכני:

- עובי דופן: 4 מ"מ
 - עשוי מתכת מגולוונת
 - משמש לתליית מחסומים על קיר
- יתרונות המוצר:
ניתן לפירוק מהיר.
מורכב ע"י ברגי עיגון בחלקו החיצוני של הקיר.



מתאם פנימי

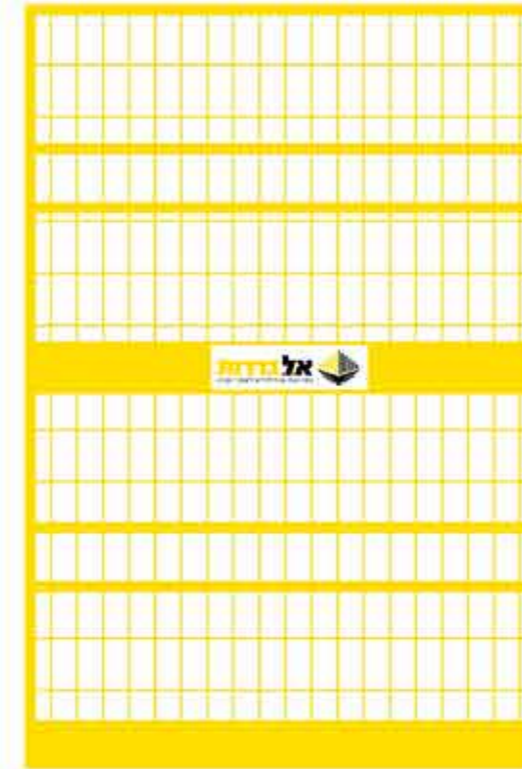


OZKA4

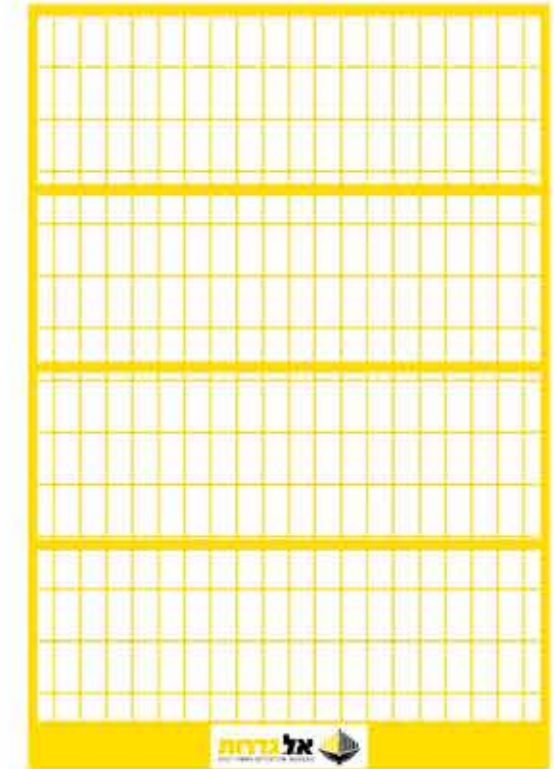
מפרט טכני:

- עובי דופן: 4 מ"מ
 - עשוי מתכת מגולוונת
 - משמש לתליית מחסומים על קיר
- יתרונות המוצר:
ניתן לפירוק מהיר.
מורכב ע"י ברגי עיגון בחלקו הפנימי של הקיר.

OZKBAKB



OZKBAPRO



מחסום הגנה לפירי מעלית OZKBAPRO יתרונות המוצר סגירת פתחים

מק"ט	צפיפות רשת	עובי חוט רשת	גובה	רוחב
OZKBAPRO1500	75X150 מ"מ	4.2 מ"מ	2200 מ"מ	1500 מ"מ
OZKBAPRO1700	75X150 מ"מ	4.2 מ"מ	2200 מ"מ	1700 מ"מ

מחסום הגנה לפירי מעלית OZKBAKB יתרונות המוצר סגירת פתחים - ניתן להגבהה ללא פירוק אביזרי התליה

מק"ט	צפיפות רשת	עובי חוט רשת	גובה	רוחב
OZKBAKB1500	75X150 מ"מ	4.2 מ"מ	2200 מ"מ	1500 מ"מ
OZKBAKB1700	75X150 מ"מ	4.2 מ"מ	2200 מ"מ	1700 מ"מ



OZKBAKB

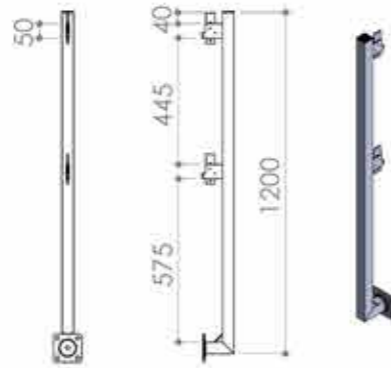
מחסום להגנת פירי מעלית - המשמש לאבטחה מקסימלית ולמניעת נפילת חפצים.
המחסום משמש לאבטחת פתחים ואזורים בהם קיים סכנת נפילה מוגבה.
המחסום עומד בתקן אירופאי EN13374

- ניתן להזמין במידות שונות.
- ניתן למתג בלוגו החברה וצבע לבחירה.





עמוד צידי לחדר מדרגות



OZKBP10

מפרט טכני:

- גובה: 1200 מ"מ
 - פרופיל: 40/40 מ"מ
 - עובי דופן: 1.5 מ"מ
 - שני תפסני נעילה
 - עשוי מתכת מגולוונת
 - מחובר באמצעות ברגיי עיגון לבטון
- יתרונות המוצר:
תופסנים מהירים לנעילה ולפתיחה של המוטות.



עמוד התקנה עלית לחדר מדרגות



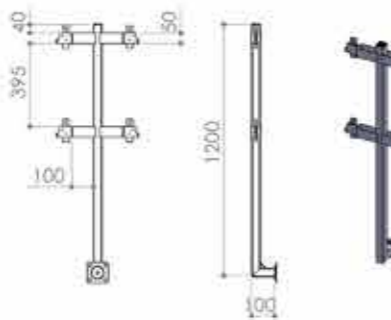
OZKBP11

מפרט טכני: עמוד התקנה עלית

- גובה: 1070 מ"מ
 - פרופיל: 40/40 מ"מ
 - עובי דופן: 1.5 מ"מ
- זווית עיגון
- משמש כבסיס לעמוד התקנה עלית
 - עובי: 4 מ"מ
 - רוחב: 120 מ"מ
 - אורך: 180 מ"מ
- יתרונות המוצר:
תופסנים מהירים לנעילה ולפתיחה של העמוד מתחבר על זווית עיגון.



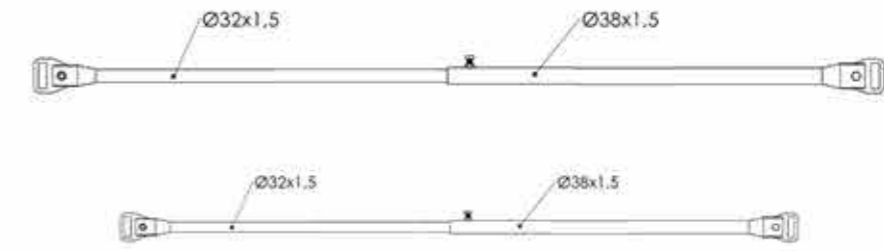
עמוד התקנה צידי 4 תופנים לחדר מדרגות



OZKBP12

מפרט טכני:

- גובה: 1200 מ"מ
 - פרופיל: 40/40 מ"מ
 - עובי דופן: 1.5 מ"מ
 - ארבעה תפסני נעילה
 - עשוי מתכת מגולוונת
 - מחובר באמצעות ברגיי עיגון לבטון
- יתרונות המוצר:
4 תופסנים משמש לסגירה גרם המדרגות העליון והתחתון.

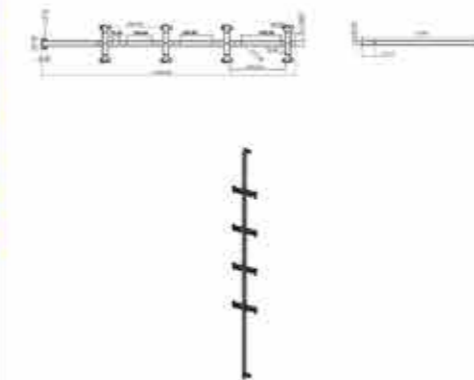


OZKBP13

מפרט טכני:

- גובה: 2500-3750 מ"מ
 - צינור חיצוני: Ø 48 מ"מ
 - צינור פנימי: Ø 42 מ"מ
 - עובי דופן: 1.5 מ"מ
 - שמונה תופסני נעילה
 - עשוי מתכת מגולוונת
 - מחובר באמצעות ברגיי עיגון לבטון.
- יתרונות המוצר:
סוגר את גרם המדרגות מחלקו התחתון עד למעלה כדי לאפשר עבודה מאובטחת בגובה.

עמוד התקנה צידי מתכוון 8 תופנים לחדר מדרגות



מקט	עובי מחבר	קוטר צינור פנימי	קוטר צינור חיצוני	אורך
OZKAB500	5 מ"מ	32 מ"מ	38 מ"מ	500-1000 מ"מ
OZKAB750	5 מ"מ	32 מ"מ	38 מ"מ	750-1500 מ"מ
OZKAB1250	5 מ"מ	32 מ"מ	38 מ"מ	1250-2500 מ"מ
OZKAB1650	5 מ"מ	32 מ"מ	38 מ"מ	1650-3200 מ"מ
OZKAB1900	5 מ"מ	32 מ"מ	38 מ"מ	1900-3800 מ"מ

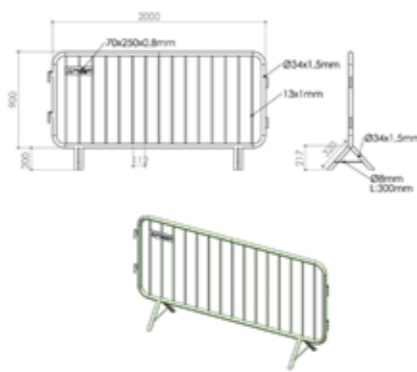
* ניתן להזמין במידות שונות לפי דרישה.

מוטות מתכווננים לחדרי מדרגות OZKAB
מוט מתכוון לסגירת פתחים וחדרי מדרגות.
יתרונות המוצר: מוט מתכוון מגיע במידות שונות מתאים לסגירת פתחים וחדרי מדרגות.





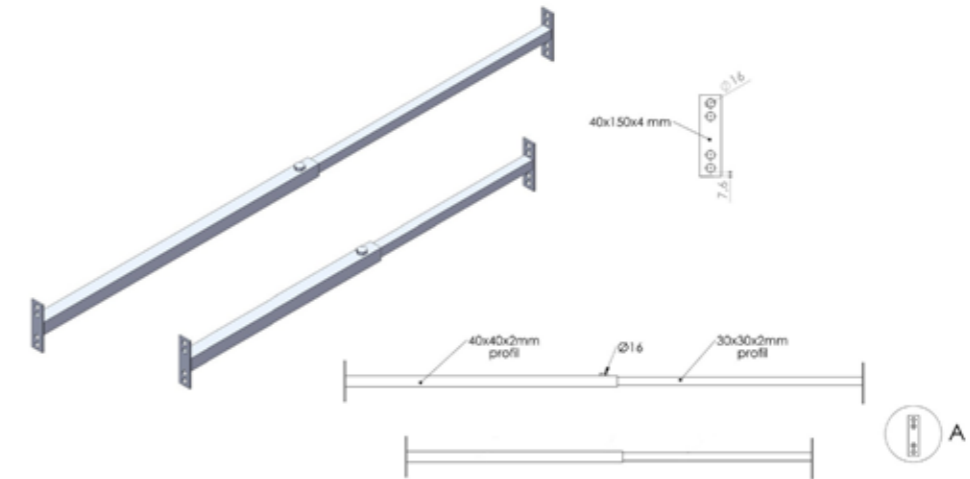
מחסום להולכי רגל



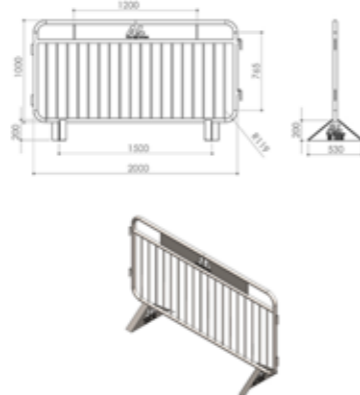
MBF-POL11

- מפרט טכני:
- מידות: 1100-2000 מ"מ
 - קוטר צינור: 34 מ"מ
 - עובי צינור: 1.5 מ"מ
 - משקל: 11 ק"ג
 - מחסום הולכי רגל סטנדרט
 - מחסום קל ונוח לעבודה
- יתרונות המוצר:
המחסום משמש לתיחום אזורים באתרי הבניה, התשתיות והאירועים. ניתן להזמין כולל לוגו וצבע לבחירה.

מעקה טלסקופי



מחסום הולכי רגל מחוזק



MBF-POL25

- מפרט טכני:
- מידות: 1200-2000 מ"מ
 - קוטר צינור: 38 מ"מ
 - עובי צינור: 2 מ"מ
 - משקל: 25 ק"ג
 - מחסום הולכי רגל מחוזק
- יתרונות המוצר:
עובי חומר הגלם מחזק את המוצר ונותן אורך חיים ארוך. המחסום משמש לתיחום אזורים באתרי הבניה, התשתיות והאירועים. ניתן להזמין כולל לוגו וצבע לבחירה.



* ניתן להזמין במידות שונות לפי דרישה.



מחסום פלסטיק אדום



MBF-POLR

- מפרט טכני:
- מידות: 1000-1500 מ"מ
 - סוג חומר: PPC קשיח
 - צבע: אדום
 - משקל: 12.5 ק"ג
 - מחסום פלסטיק אדום
 - בעל רגל מתקפלת
- יתרונות המוצר:
המחסום משמש להפרדה באתרי הבניה, התשתיות והאירועים ויוצר סביבה בטוחה לעוברים והשבים.

מוט מתכוונן הרכבה פנימית.
יתרונות המוצר: מוט מתכוונן מורכב בין שני קירות מתאים לסגירת פתחים כגון חלונות, מרפסות שירות ופירים פתוחים.

מקט	עובי פלטה	עובי פרופיל	פרופיל פנימי	פרופיל חיצוני	אורך
OZKABPRO900	4 מ"מ	2 מ"מ	40X40 מ"מ	50X50 מ"מ	900-1900 מ"מ
OZKABPRO1500	4 מ"מ	2 מ"מ	40X40 מ"מ	50X50 מ"מ	1500-2500 מ"מ
OZKABPRO1700	4 מ"מ	2 מ"מ	40X40 מ"מ	50X50 מ"מ	1700-3000 מ"מ



פתרון קל שיפריד בצורה מושלמת בין תחום עבודות הבנייה, לעוברים ושבים. יתרונות המוצר: משקלו הנמוך והתקנתו המהירה, לא רק עבור אתרי בנייה, אלא גם עבור עבודות פיתוח, כבישים ואירועי תרבות.

1 מחסום קצה

2 מעבר בטוח מערכת הגנה להולכי רגל

3 גדר ניידת

4 מוט מתכוונן לסגירת פתחים



MBF גדר ניידת

משקל	מפתח רשת	עובי חוט	קוטר צינור	עובי צינור	גובה	אורך	מקט
21.5	75X150 מ"מ	3 מ"מ	32 מ"מ	1.5 מ"מ	2000 מ"מ	3500 מ"מ	MBF2000
21	75X200 מ"מ	3 מ"מ	38 מ"מ	1.5 מ"מ	2000 מ"מ	3500 מ"מ	MBF2000B
12	120X250 מ"מ	3 מ"מ	38 מ"מ	1.2 מ"מ	2000 מ"מ	3500 מ"מ	MBFT
13.5	120X250 מ"מ	3 מ"מ	38 מ"מ	1.2 מ"מ	2000 מ"מ	3500 מ"מ	MBFS
12	120X50 מ"מ	3 מ"מ	38 מ"מ	1.2 מ"מ	2000 מ"מ	3500 מ"מ	MBFCB
8	120X250 מ"מ	3 מ"מ	38 מ"מ	1.2 מ"מ	1200 מ"מ	3500 מ"מ	MBFH1200

משקל	עובי פח	קוטר צינור	עובי צינור	גובה	אורך	מקט
22.5	0.45 מ"מ	32 מ"מ	1.5 מ"מ	2000 מ"מ	2450 מ"מ	SMART

■ MBF-2000 - גדר ניידת מחוזקת, יתרונות המוצר: עובי דופן של הצינור וחיזוק אנכי מחזק את הגדר.

■ MBFT - גדר ניידת סטנדרט, יתרונות המוצר: סגירת שטחים זמניים לעבודה.

■ MBFS - גדר ניידת מחוזקת, יתרונות המוצר: חיזוק אופקי עשוי צינור.

■ MBFCB - גדר ניידת משולשי הקשחה, יתרונות המוצר: משולשי מייצבים את הגדר ומחזקים כמעט ללא תוספת משקל.

■ MBFH1200 - גדר ניידת נמוכה, יתרונות המוצר: משמשת לסגירת אחרי עבודה גובהו של המוצר גורם לראיה ללא הפרעה בתנאי נסיעה בזמן עבודות בכביש.

מקט MBF-2000



מקט MBFT



מקט MBFCB



מקט MBFS



מקט SMART

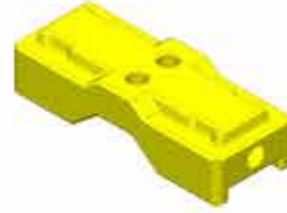


מקט MBFH1200





בסיס בטון לגדר ניידת



MBF-ACC4

מפרט טכני:

- גובה: 220 מ"מ
- אורך: 600 מ"מ
- גובה: 120 מ"מ
- משקל: 25 ק"ג

■ בסיס לגדר ניידת פלסטיק יצוק בטון מתאים לגדר ניידת מחוזקת.

יתרונות המוצר:

■ מעטפת הפלסטיק שומרת ומגנה מפני פגיעה בבטון.

MBF-ACC5

מפרט טכני:

- רוחב: 251 מ"מ
- אורך: 685 מ"מ
- גובה: 138 מ"מ
- משקל: 17 ק"ג

יתרונות המוצר:

■ בסיס עשוי PVC המשמש לתמיכת הגדר הוא מאופיין בחוזק גבוה ובמשקל נמוך.

בסיס פלסטיק לגדר ניידת



חובק למעקה בטון



MBF-ACC9

מפרט טכני:

- מידות: 114-150 מ"מ
- עובי פלטה: 4 מ"מ
- אורך צינור: 100 מ"מ
- קוטר צינור: 27 מ"מ
- עשוי פח מכופף מגולוון

יתרונות המוצר:

■ חובק למעקה בטון ללא קידות. משמש כבסיס לגדר ניידת.

MBF-ACC7

מפרט טכני:

- אורך: 121 מ"מ
- רוחב: 56 מ"מ

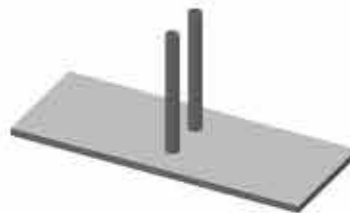
יתרונות המוצר:

■ משמש לייצוב הגדר ומחבר בין עמודי הגדר.

תופסן לגדר ניידת



בסיס שטוח לגדר ניידת



MBF-ACC6

מפרט טכני:

- רוחב: 230 מ"מ
- אורך: 600 מ"מ
- עובי פלטה: 8 מ"מ
- גובה צינור: 250 מ"מ
- קוטר צינור: 27 מ"מ

יתרונות המוצר:

■ בסיס עשוי ברזל מגולוון שטוח מאפשר מעבר קהל ללא מכשול.





זווית נעימה לגדר ניידת



MBF-ACC8

מפרט טכני:

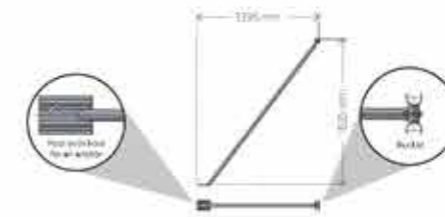
- זווית: 50X50 מ"מ
 - עובי: 5 מ"מ
 - אורך: 600 מ"מ
 - גובה צינור: 250 מ"מ
 - קוטר צינור: 27 מ"מ
 - בסיס לגדר ניידת מקובע לקרקע.
- יתרונות המוצר:
פתרון אידיאלי כאשר לא ניתן להשתמש בבסיס PVC.

MBF-ACC1

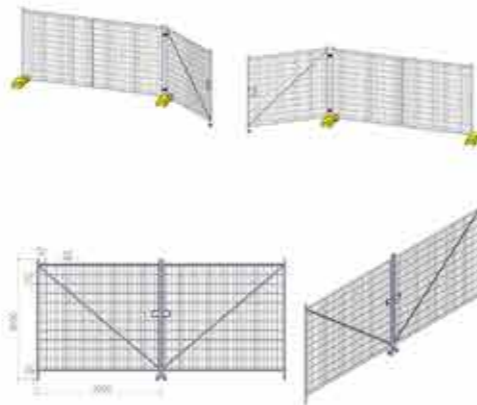
מפרט טכני:

- מידות: 1395-1635 מ"מ
 - קוטר צינור: 32 מ"מ
 - עובי צינור: 1.5 מ"מ
- יתרונות המוצר:
משמש כאלמנט המייצב את הגדר מתחבר ע"י תופסן לגדר ומקובע לקרקע.

מוט אלכסון סטנדרט לגדר ניידת



שער כפול לרכב



MBF-GATE4000

מפרט טכני:

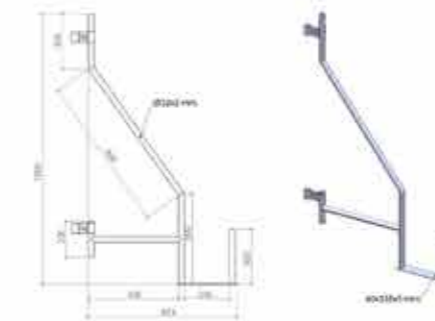
- אורך: 4000 מ"מ
 - גובה: 2000 מ"מ
 - עובי צינור: 1.5 מ"מ
 - קוטר צינור: 32 מ"מ
 - עובי רשת: 3 מ"מ
 - צפיפות רשת: 75X150 מ"מ
 - עשוי מתכת מגולוונת
- יתרונות המוצר:
שער המאפשר ליצור מעבר לרכבים.

MBF-ACC2

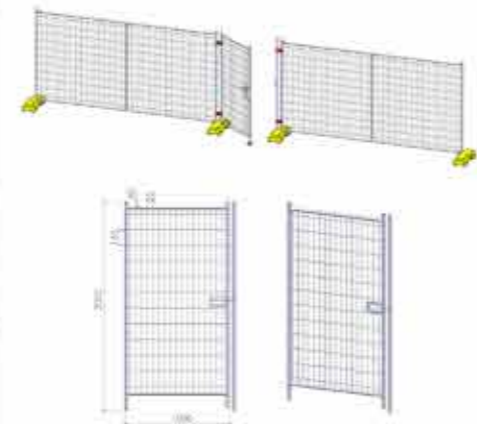
מפרט טכני:

- מידות: 1500-840 מ"מ
 - קוטר צינור: 32 מ"מ
 - עובי צינור: 1.5 מ"מ
- יתרונות המוצר:
משמש כאלמנט המייצב את הגדר מחלקו העליון והתחתון ללא קיבוע לקרקע.

אלכסון מחוזק לגדר ניידת



שער יחיד להולכי רגל



MBF-GATE1000

מפרט טכני:

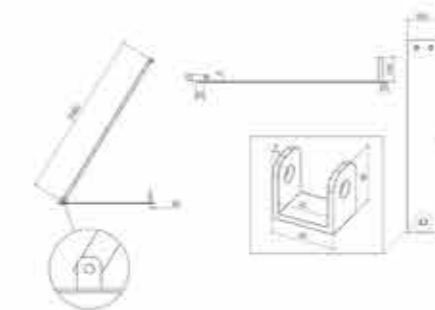
- אורך: 1000 מ"מ
 - גובה: 2000 מ"מ
 - עובי צינור: 1.5 מ"מ
 - קוטר צינור: 32 מ"מ
 - עובי רשת: 3 מ"מ
 - צפיפות רשת: 75X150 מ"מ
 - עשוי מתכת מגולוונת
- יתרונות המוצר:
שער המאפשר ליצור מעבר להולכי רגל.

MBF-ACC3

מפרט טכני:

- מידות: 2085-1200 מ"מ
 - קוטר צינור: 32 מ"מ
 - עובי צינור: 1.5 מ"מ
 - משקל: 17 ק"ג
- יתרונות המוצר:
משמש כבסיס ומייצב את הגדר מחלקו העליון ללא קיבוע לקרקע.

בסיס אלכסון לגדר ניידת





מערכת הגנה להולכי רגל - לעוברים ושבים בסמוך לאתר העבודה.

מקט	אורך	רוחב	גובה
OZKIC1300	3000 מ"מ	1300 מ"מ	2500 מ"מ
OZKIC1500	3000 מ"מ	1500 מ"מ	2500 מ"מ
OZKIC2000	3000 מ"מ	2000 מ"מ	2500 מ"מ

ניתן לקבל גם באורך של 1000 מ"ר.

חוזק המערכת מותאם להעמסה של 890 ק"ג למ"ר.

המערכת מודולרית ומאפשרת הרכבה ופירוק נוחים ומהירים.

יתרונות המוצר:

מגן מפני נפילת חפצים מאתר הבניה אל הרחוב ויוצר ביטחון לעוברים ושבים המערכת כוללת בתוכה: רגל מתכווננת, תומכים אלכסוניים, גג מעבר, סוגר לגג ומסגרת למעבר ניתן לשלב סגירה מצידו המעבר כגון גדרות.





סטנד מנשא לאביזרים



DE-ACC

מפרט טכני:

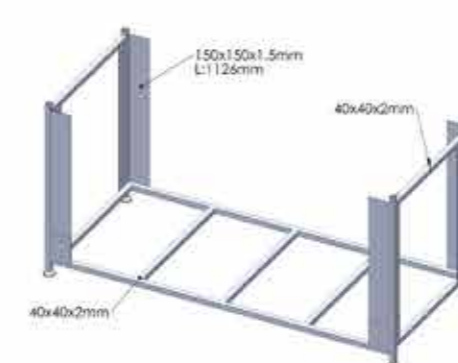
- אורך: 900 מ"מ
 - גובה: 900 מ"מ
 - רוחב: 1000 מ"מ
 - פרופיל: 40X40
 - עובי: 2 מ"מ
 - ניתן להזמין במידות שונות
- יתרונות המוצר:
מיועד להובלה ושינוע, ניתן להעמסה אחד על השני.

DE-PRO

יתרונות המוצר:

מיועד להובלה ושינוע, ניתן להעמסה אחד על השני.

סטנד מנשא למחסום קצה



מנשא חורים לגדר ניידת

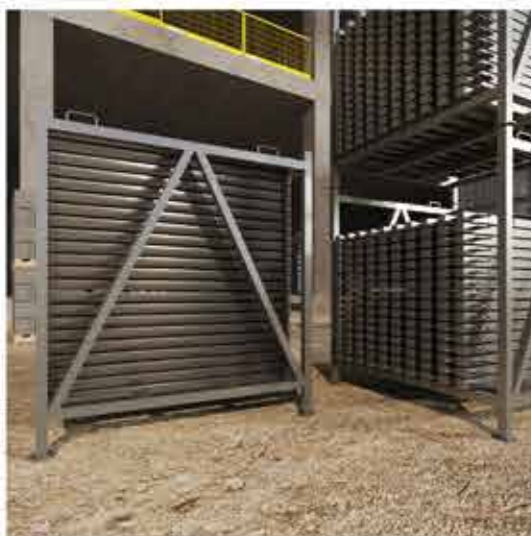


DE-MBF

מפרט טכני:

- אורך: 1240 מ"מ
 - גובה: 100 מ"מ
 - רוחב: 120 ס"מ
 - קוטר חורים: 45 מ"מ
 - עשוי פח מכופף מגולוון
 - ניתן להזמין לפי דרישה
- יתרונות המוצר:
מאפשר שינוע נוח ובטיחותי של גידור זמני.

מקט	אורך	גובה	רוחב	עשוי פרופיל	עובי
DE-PRO2500	2620 מ"מ	1275 מ"מ	1100 מ"מ	40X40 מ"מ	2 מ"מ
DE-PRO2000	2120 מ"מ	1275 מ"מ	1100 מ"מ	40X40 מ"מ	2 מ"מ
DE-PRO1500	1620 מ"מ	1275 מ"מ	1100 מ"מ	40X40 מ"מ	2 מ"מ
DE-PRO1250	1370 מ"מ	1275 מ"מ	1100 מ"מ	40X40 מ"מ	2 מ"מ
DE-PRO1000	1120 מ"מ	1275 מ"מ	1100 מ"מ	40X40 מ"מ	2 מ"מ
DE-PROA2000	2260 מ"מ	1275 מ"מ	1650 מ"מ	40X40 מ"מ	2 מ"מ
DE-PROB2000	2260 מ"מ	1275 מ"מ	1850 מ"מ	40X40 מ"מ	2 מ"מ



סטנד מנשא לעמודי מחסום



DE-OZKBP

מפרט טכני:

- אורך: 1130 מ"מ
 - גובה: 1300 מ"מ
 - רוחב: 1210 מ"מ
 - פרופיל: 40X40 מ"מ
 - עובי: 7 מ"מ
- יתרונות המוצר:
מיועד להובלה ושינוע, ניתן להעמסה אחד על השני.

